



Cutoff Colonial

These Cutoff luminaire options are a dark-skies friendly alternative to various fixture styles.

Comparable HID Wattage	Finish Color	Initial Lamp Lumens	Lighting Pattern	Correlated Color Temperature (CCT)	Input Wattage	Billing Tier	B-U-G Rating	Recommended Mounting Height (ft.)	Luminaire Stock #	WMIS CU Code
70	Black	3656	Type III	3000K	41	2	1-0-1	10 - 12	42315981	LEDCLCO0333BXXX
70	Black	3935	Type III	4000K	41	2	1-0-1	10 - 12	42331285	LEDCLCO0334BXXX
100	Black	5234	Type III	3000K	55	2	1-0-2	12 - 16	42315979	LEDCLCO0533BXXX
100	Black	5634	Type III	4000K	55	2	1-0-2	12 - 16	42331286	LEDCLCO0534BXXX
150	Black	7124	Type III	3000K	66	3	2-0-2	12 - 16	42315980	LEDCLCO0733BXXX
150	Black	7668	Type III	4000K	66	3	2-0-3	12 - 16	42331487	LEDCLCO0734BXXX

American Revolution Deluxe Full Cutoff LED Series ARDCL

PRODUCT OVERVIEW



Features:

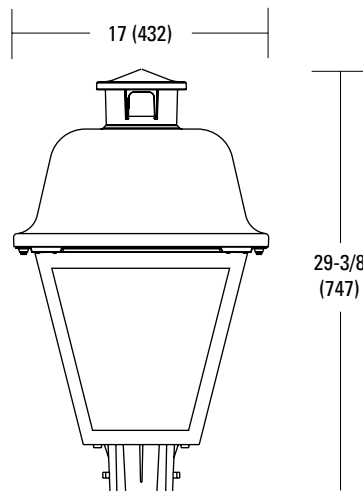
- Colonial LED lantern, replaces HID models up to 150W HPS for street and area lighting applications
- Eleven (11) LED performance packages deliver just the right amount of light for any given application up to 12,800 lumens
- Available in color temperature choices of 2700K, 3000K, 4000K, and 5000K
- Designed for up-light restrictive applications, ARDCL has zero up-light
- Four (4) distinct light distribution options provide design flexibility, available in Type II, Type III, Type IV, and Type V
- Die-cast aluminum housing, engineered for sturdy life-long performance
- Die-cast aluminum hood features a trigger latch (TL) option and captive thumb screws for fast, easy electrical and optical chamber access
- Standard paint finish is smooth / gloss
- Housing is tenon pole-mounted and designed for use with a 3" tall by 2-3/8" to 3" diameter tenon, and secured by three set screws.
- Rated L70, LED life greater than 100,000 hours at 25°C
- Complies with all applicable ANSI C136 standards
- CSA listed and suitable for up to 40°C ambient
- Surge protection device (standard) exceeds ANSI/IEEE C62.41-2002 Category C High (10kV/10kA) and ANSI C136.2-2015 Enhanced (10kV/5kA). 20KV Option exceeds ANSI/IEEE C62.41-2002 Category C High (10kV/10kA) and ANSI C136.2-2015 Extreme (20kV/10kA)
- Equipped with LED electronic 0-10V dimmable driver

Applications:

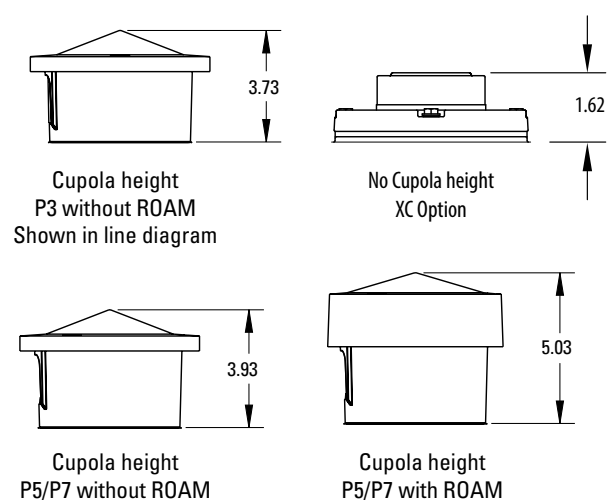
Streetscapes
Walkways
Pathways
Parks



DIMENSIONS



Effective Projected Area (EPA)
The EPA for the ARDCL 1.35 sq. ft.
P5 or P7 option total height is 24.9 (633).
Approx. Wt. = 39 lbs.



All dimensions are inches (millimeters) unless otherwise noted.

American Revolution Deluxe Full Cutoff LED

Series ARDCL

ORDERING INFORMATION

Example: ARDCL P30 AS 40K R3

Series	Performance Package	Voltage	Color Temperature (CCT)																																																
ARDCL American Revolution Full Cutoff Deluxe LED	<table border="1"> <thead> <tr> <th>Package</th> <th>Input Watts</th> <th>Lumens (nominal)</th> </tr> </thead> <tbody> <tr><td>P10</td><td>23</td><td>2,600</td></tr> <tr><td>P15</td><td>34</td><td>3,400</td></tr> <tr><td>P20</td><td>41</td><td>3,900</td></tr> <tr><td>P25</td><td>52</td><td>4,600</td></tr> <tr><td>P30</td><td>46</td><td>5,100</td></tr> <tr><td>P35</td><td>55</td><td>5,234</td></tr> <tr><td>P40</td><td>78</td><td>7,600</td></tr> <tr><td>P45</td><td>98</td><td>8,800</td></tr> <tr><td>P50</td><td>66</td><td>7,700</td></tr> <tr><td>P55</td><td>94</td><td>10,100</td></tr> <tr><td>P60</td><td>111</td><td>11,500</td></tr> </tbody> </table>	Package	Input Watts	Lumens (nominal)	P10	23	2,600	P15	34	3,400	P20	41	3,900	P25	52	4,600	P30	46	5,100	P35	55	5,234	P40	78	7,600	P45	98	8,800	P50	66	7,700	P55	94	10,100	P60	111	11,500	<table border="1"> <tbody> <tr><td>AS</td><td>120-277v</td></tr> <tr><td>AH</td><td>347V; 480V</td></tr> </tbody> </table>	AS	120-277v	AH	347V; 480V	<table border="1"> <tbody> <tr><td>27K</td><td>2700K</td></tr> <tr><td>30K</td><td>3000K</td></tr> <tr><td>40K</td><td>4000K</td></tr> <tr><td>50K</td><td>5000K</td></tr> </tbody> </table>	27K	2700K	30K	3000K	40K	4000K	50K	5000K
Package	Input Watts	Lumens (nominal)																																																	
P10	23	2,600																																																	
P15	34	3,400																																																	
P20	41	3,900																																																	
P25	52	4,600																																																	
P30	46	5,100																																																	
P35	55	5,234																																																	
P40	78	7,600																																																	
P45	98	8,800																																																	
P50	66	7,700																																																	
P55	94	10,100																																																	
P60	111	11,500																																																	
AS	120-277v																																																		
AH	347V; 480V																																																		
27K	2700K																																																		
30K	3000K																																																		
40K	4000K																																																		
50K	5000K																																																		

Distribution	Options
R2 Type II R3 Type III R4 Type IV R5 Type V	Paint ¹ (blank) Black (standard), smooth / gloss GY Gray, smooth / gloss DDB Dark Bronze, smooth / gloss WH White, smooth / gloss BZ Bronze, smooth / gloss

Controls

(blank)	3 pin NEMA photocontrol (standard)
NR	No photocontrol receptacle
P7	7 pin NEMA photocontrol
PCLL ^{3,4}	Solid state long life photocontrol
P34 ^{3,4}	Solid state long life photocontrol, 347 Volt only
P48 ^{3,4}	Solid state long life photocontrol, 480 Volt only
PCSS ^{3,4,7}	Solid state photocontrol, 120-277V (not CSA Listed)
A0	Field adjustable output module
DALI	DALI driver (special request)
PND	Part night dimming
SH	Shorting cap
SHX ⁷	Shorting cap (not CSA listed)

Miscellaneous

SS	Stainless steel hardware
TL	Tool-less latch
NL1X1	1" x 1" NEMA label
NL2X2	2" x 2" NEMA label
XL	Not CSA Listed
LDR ⁵	Ladder Rest
RCC ^{6,8}	ROAM Cupola Cap
XC ⁸	No Cupola
CR	Epoxy Pre-Coat Finish
20kV	20kV/10kA surge protection device
FPDxx	Factory programmed driver

House-Side Shields

HSS	House Side Shield
------------	-------------------

Prewired leads

L1H	1ft prewired leads
L03	3ft prewired leads
L10	10ft prewired leads
L20	20ft prewired leads
L25	25ft prewired leads
L30	30ft prewired leads

Accessory

Ship separately and installed in the field

ARDCLFHSSLEM10	ARDCL FIELD INSTALLABLE HSS FOR LEM 10
ARDCLFHSSLEM20	ARDCL FIELD INSTALLABLE HSS FOR LEM 20
ARDCLFHSSLEM30	ARDCL FIELD INSTALLABLE HSS FOR LEM 30

Note: Check the OPTIONS MATRIX on Page 3 for compatibility & restrictions



AEL Headquarters, 3825 Columbus Road, Granville, OH 43023
 www.americanelectricalighting.com
 © 2014-2020 Acuity Brands Lighting, Inc. All Rights Reserved. ARDCL Rev. 03/10/20

Warranty Five-year limited warranty. Complete warranty terms located at: www.acuitybrands.com/support/customer-support/terms-and-conditions
 Actual performance may differ as a result of end-user environment and application. All values are design or typical values, measured under laboratory conditions at 25 °C. Specifications subject to change without notice.

Please contact your sales representative for the latest product information.

American Revolution Deluxe Full Cutoff LED

Series ARDCL

OPTIONS MATRIX

Parameters	Distribution Options				Surge		Receptacle			Photocontrols						Dimming			
	R2	R3	R4	R5	-	20KV	-	NR	P7	PCLL	PCSS	P34	P48	SH	SHX	-	PND	AO	DALI
AS	P10	Y	Y	Y	Y	Y	N	Y	Y	Y	Y	Y	Y	Y	Y	Y	Y	Y	N
	P15	Y	Y	Y	Y	Y	Y	Y	Y	Y	Y	Y	Y	Y	Y	Y	Y	Y	Y
	P20	Y	Y	Y	Y	Y	Y	Y	Y	Y	Y	Y	Y	Y	Y	Y	Y	Y	Y
	P25	Y	Y	Y	Y	Y	Y	Y	Y	Y	Y	Y	Y	Y	Y	Y	Y	Y	Y
	P30	Y	Y	Y	Y	Y	Y	Y	Y	Y	Y	Y	Y	Y	Y	Y	Y	Y	Y
	P35	Y	Y	Y	Y	Y	Y	Y	Y	Y	Y	Y	Y	Y	Y	Y	Y	Y	Y
	P40	Y	Y	Y	Y	Y	Y	Y	Y	Y	Y	Y	Y	Y	Y	Y	Y	Y	Y
	P45	Y	Y	Y	Y	Y	Y	Y	Y	Y	Y	Y	Y	Y	Y	Y	Y	Y	Y
	P50	Y	Y	Y	Y	Y	Y	Y	Y	Y	Y	Y	Y	Y	Y	Y	Y	Y	Y
	P55	Y	Y	Y	Y	Y	Y	Y	Y	Y	Y	Y	Y	Y	Y	Y	Y	Y	Y
P60	Y	Y	Y	Y	Y	Y	Y	Y	Y	Y	Y	Y	Y	Y	Y	Y	Y	Y	
AH	P10	Y	Y	Y	Y	Y	Y	Y	Y	Y	Y	Y	Y	Y	Y	Y	Y	Y	N
	P15	Y	Y	Y	Y	Y	Y	Y	Y	Y	Y	Y	Y	Y	Y	Y	Y	Y	N
	P20	Y	Y	Y	Y	Y	Y	Y	Y	Y	Y	Y	Y	Y	Y	Y	Y	Y	N
	P25	Y	Y	Y	Y	Y	Y	Y	Y	Y	Y	Y	Y	Y	Y	Y	Y	Y	N
	P30	Y	Y	Y	Y	Y	Y	Y	Y	Y	Y	Y	Y	Y	Y	Y	Y	Y	N
	P35	Y	Y	Y	Y	Y	Y	Y	Y	Y	Y	Y	Y	Y	Y	Y	Y	Y	N
	P40	Y	Y	Y	Y	Y	Y	Y	Y	Y	Y	Y	Y	Y	Y	Y	Y	Y	N
	P45	Y	Y	Y	Y	Y	Y	Y	Y	Y	Y	Y	Y	Y	Y	Y	Y	Y	N
	P50	Y	Y	Y	Y	Y	Y	Y	Y	Y	Y	Y	Y	Y	Y	Y	Y	Y	N
	P55	Y	Y	Y	Y	Y	Y	Y	Y	Y	Y	Y	Y	Y	Y	Y	Y	Y	N
P60	Y	Y	Y	Y	Y	Y	Y	Y	Y	Y	Y	Y	Y	Y	Y	Y	Y	N	
Color Temperature	27K	Y	Y	Y	Y	Y	Y	Y	Y	Y	Y	Y	Y	Y	Y	Y	Y	Y	Y
	30K	Y	Y	Y	Y	Y	Y	Y	Y	Y	Y	Y	Y	Y	Y	Y	Y	Y	Y
	40K	Y	Y	Y	Y	Y	Y	Y	Y	Y	Y	Y	Y	Y	Y	Y	Y	Y	Y
	50K	Y	Y	Y	Y	Y	Y	Y	Y	Y	Y	Y	Y	Y	Y	Y	Y	Y	Y
Distribution Options	R2	N	N	N	Y	Y	Y	Y	Y	Y	Y	Y	Y	Y	Y	Y	Y	Y	Y
	R3	N	N	N	Y	Y	Y	Y	Y	Y	Y	Y	Y	Y	Y	Y	Y	Y	Y
	R4	N	N	N	Y	Y	Y	Y	Y	Y	Y	Y	Y	Y	Y	Y	Y	Y	Y
	R5	N	N	N	Y	Y	Y	Y	Y	Y	Y	Y	Y	Y	Y	Y	Y	Y	Y
Surge	-	Y	Y	Y	Y	N	Y	Y	Y	Y	Y	Y	Y	Y	Y	Y	Y	Y	Y
	20KV	Y	Y	Y	Y	N	Y	Y	Y	Y	Y	Y	Y	Y	Y	Y	Y	Y	N
Receptacle	-	Y	Y	Y	Y	Y	N	N	N	Y	Y	Y	Y	Y	Y	Y	Y	Y	Y
	NR	Y	Y	Y	Y	Y	N	N	N	N	N	N	N	N	N	Y	Y	Y	Y
	P7	Y	Y	Y	Y	Y	N	N	N	Y	Y	Y	Y	Y	Y	Y	Y	Y	Y
Photocontrols	PCLL	Y	Y	Y	Y	Y	Y	N	Y	N	N	N	N	N	N	Y	Y	Y	Y
	PCSS	Y	Y	Y	Y	Y	Y	N	Y	N	N	N	N	N	N	Y	Y	Y	Y
	P34	Y	Y	Y	Y	Y	Y	N	Y	N	N	N	N	N	N	Y	Y	Y	Y
	P48	Y	Y	Y	Y	Y	Y	N	Y	N	N	N	N	N	N	Y	Y	Y	Y
	SH	Y	Y	Y	Y	Y	Y	N	Y	N	N	N	N	N	N	Y	Y	Y	Y
Dimming	SHX	Y	Y	Y	Y	Y	Y	N	Y	N	N	N	N	N	Y	Y	Y	Y	Y
	-	Y	Y	Y	Y	Y	Y	Y	Y	Y	Y	Y	Y	Y	Y	N	N	N	N
	PND	Y	Y	Y	Y	Y	Y	Y	Y	Y	Y	Y	Y	Y	Y	N	N	N	N
	AO	Y	Y	Y	Y	Y	Y	Y	Y	Y	Y	Y	Y	Y	Y	N	N	N	N
	DALI	Y	Y	Y	Y	Y	N	Y	Y	Y	Y	Y	Y	Y	Y	N	N	N	N
Other Options	SS	Y	Y	Y	Y	Y	Y	Y	Y	Y	Y	Y	Y	Y	Y	Y	Y	Y	Y
	TL	Y	Y	Y	Y	Y	Y	Y	Y	Y	Y	Y	Y	Y	Y	Y	Y	Y	Y
	NL1X1	Y	Y	Y	Y	Y	Y	Y	Y	Y	Y	Y	Y	Y	Y	Y	Y	Y	Y
	NL2X2	Y	Y	Y	Y	Y	Y	Y	Y	Y	Y	Y	Y	Y	Y	Y	Y	Y	Y
	XL	Y	Y	Y	Y	Y	Y	Y	Y	Y	M	Y	Y	Y	M	Y	Y	Y	Y
	LDR	Y	Y	Y	Y	Y	Y	Y	Y	Y	Y	Y	Y	Y	Y	Y	Y	Y	Y
	RCC	Y	Y	Y	Y	Y	Y	N	N	Y	Y	Y	Y	Y	Y	Y	Y	Y	Y
	XC	Y	Y	Y	Y	Y	Y	Y	Y	Y	Y	Y	Y	Y	Y	Y	Y	Y	Y
	CR	Y	Y	Y	Y	Y	Y	Y	Y	Y	Y	Y	Y	Y	Y	Y	Y	Y	Y
	FPDxx	Y	Y	Y	Y	Y	Y	Y	Y	Y	Y	Y	Y	Y	Y	Y	Y	Y	N
HSS	Y	Y	Y	Y	Y	Y	Y	Y	Y	Y	Y	Y	Y	Y	Y	Y	Y	Y	

MATRIX KEY

M = Must have: one of these must be installed for the luminaire to operate
 N = Combination not available
 Y = Valid option combination

Notes:

- Other colors available, please contact factory.
- Taller cupola cover (RCC) or no cupola (XC) is required when used with ROAM or other similar wireless monitoring control systems.
- Standard failure mode="Fail Off".

- Photocontrols supplied with ANSI Standard Turn-On levels.
- Ships with unit, field installed.
- Required when using ROAM or other similar wireless monitoring control systems.
- Must also specify "XL", as unit will not be CSA listed.
- Not available with NR option.



AEL Headquarters, 3825 Columbus Road, Granville, OH 43023
 www.americanelectriclighting.com
 © 2014-2020 Acuity Brands Lighting, Inc. All Rights Reserved. ARDCL Rev. 03/10/20

Warranty Five-year limited warranty. Complete warranty terms located at: www.acuitybrands.com/support/customer-support/terms-and-conditions
 Actual performance may differ as a result of end-user environment and application. All values are design or typical values, measured under laboratory conditions at 25 °C. Specifications subject to change without notice.

Please contact your sales representative for the latest product information.

American Revolution Deluxe Full Cutoff LED

Series ARDCL

OPTIONS MATRIX

Parameters		Other Options										
		SS	TL	NL1X1	NL2X2	XL	LDR	RCC	XC	CR	FPDxx	HSS
AS	P10	Y	Y	Y	Y	Y	Y	Y	Y	Y	Y	Y
	P15	Y	Y	Y	Y	Y	Y	Y	Y	Y	Y	Y
	P20	Y	Y	Y	Y	Y	Y	Y	Y	Y	Y	Y
	P25	Y	Y	Y	Y	Y	Y	Y	Y	Y	Y	Y
	P30	Y	Y	Y	Y	Y	Y	Y	Y	Y	Y	Y
	P35	Y	Y	Y	Y	Y	Y	Y	Y	Y	Y	Y
	P40	Y	Y	Y	Y	Y	Y	Y	Y	Y	Y	Y
	P45	Y	Y	Y	Y	Y	Y	Y	Y	Y	Y	Y
	P50	Y	Y	Y	Y	Y	Y	Y	Y	Y	Y	Y
	P55	Y	Y	Y	Y	Y	Y	Y	Y	Y	Y	Y
P60	Y	Y	Y	Y	Y	Y	Y	Y	Y	Y	Y	
AH	P10	Y	Y	Y	Y	Y	Y	Y	Y	Y	Y	Y
	P15	Y	Y	Y	Y	Y	Y	Y	Y	Y	Y	Y
	P20	Y	Y	Y	Y	Y	Y	Y	Y	Y	Y	Y
	P25	Y	Y	Y	Y	Y	Y	Y	Y	Y	Y	Y
	P30	Y	Y	Y	Y	Y	Y	Y	Y	Y	Y	Y
	P35	Y	Y	Y	Y	Y	Y	Y	Y	Y	Y	Y
	P40	Y	Y	Y	Y	Y	Y	Y	Y	Y	Y	Y
	P45	Y	Y	Y	Y	Y	Y	Y	Y	Y	Y	Y
	P50	Y	Y	Y	Y	Y	Y	Y	Y	Y	Y	Y
	P55	Y	Y	Y	Y	Y	Y	Y	Y	Y	Y	Y
P60	Y	Y	Y	Y	Y	Y	Y	Y	Y	Y	Y	
Color Temperature	27K	Y	Y	Y	Y	Y	Y	Y	Y	Y	Y	Y
	30K	Y	Y	Y	Y	Y	Y	Y	Y	Y	Y	Y
	40K	Y	Y	Y	Y	Y	Y	Y	Y	Y	Y	Y
	50K	Y	Y	Y	Y	Y	Y	Y	Y	Y	Y	Y
Distribution Options	R2	Y	Y	Y	Y	Y	Y	Y	Y	Y	Y	Y
	R3	Y	Y	Y	Y	Y	Y	Y	Y	Y	Y	Y
	R4	Y	Y	Y	Y	Y	Y	Y	Y	Y	Y	Y
	R5	Y	Y	Y	Y	Y	Y	Y	Y	Y	Y	Y
Surge	-	Y	Y	Y	Y	Y	Y	Y	Y	Y	Y	Y
	20KV	Y	Y	Y	Y	Y	Y	Y	Y	Y	Y	Y
Receptacle	-	Y	Y	Y	Y	Y	Y	N	Y	Y	Y	Y
	NR	Y	Y	Y	Y	Y	Y	N	Y	Y	Y	Y
	P7	Y	Y	Y	Y	Y	Y	Y	Y	Y	Y	Y
Photocontrols	PCLL	Y	Y	Y	Y	Y	Y	Y	Y	Y	Y	Y
	PCSS	Y	Y	Y	Y	Y	Y	Y	Y	Y	Y	Y
	P34	Y	Y	Y	Y	Y	Y	Y	Y	Y	Y	Y
	P48	Y	Y	Y	Y	Y	Y	Y	Y	Y	Y	Y
	SH	Y	Y	Y	Y	Y	Y	Y	Y	Y	Y	Y
	SHX	Y	Y	Y	Y	Y	Y	Y	Y	Y	Y	Y
Dimming	-	Y	Y	Y	Y	Y	Y	Y	Y	Y	Y	Y
	PND	Y	Y	Y	Y	Y	Y	Y	Y	Y	Y	Y
	AO	Y	Y	Y	Y	Y	Y	Y	Y	Y	Y	Y
	DALI	Y	Y	Y	Y	Y	Y	Y	Y	Y	N	Y
Other Options	SS	Y	Y	Y	Y	Y	Y	Y	Y	Y	Y	Y
	TL	Y	Y	Y	Y	Y	Y	Y	Y	Y	Y	Y
	NL1X1	Y	Y	Y	Y	Y	Y	Y	Y	Y	Y	Y
	NL2X2	Y	Y	Y	Y	Y	Y	Y	Y	Y	Y	Y
	XL	Y	Y	Y	Y	Y	Y	Y	Y	Y	Y	Y
	LDR	Y	Y	Y	Y	Y	Y	Y	Y	Y	Y	Y
	RCC	Y	Y	Y	Y	Y	Y	Y	Y	Y	Y	Y
	XC	Y	Y	Y	Y	Y	Y	N	Y	Y	Y	Y
	CR	Y	Y	Y	Y	Y	Y	Y	Y	Y	Y	Y
	FPDxx	Y	Y	Y	Y	Y	Y	Y	Y	Y	Y	Y
	HSS	Y	Y	Y	Y	Y	Y	Y	Y	Y	Y	Y

MATRIX KEY

M = Must have: one of these must be installed for the luminaire to operate

N = Combination not available

Y = Valid option combination



AEL Headquarters, 3825 Columbus Road, Granville, OH 43023
 www.americanelectricalighting.com
 © 2014-2020 Acuity Brands Lighting, Inc. All Rights Reserved. ARDCL Rev. 03/10/20

Warranty Five-year limited warranty. Complete warranty terms located at:
www.acuitybrands.com/support/customer-support/terms-and-conditions
 Actual performance may differ as a result of end-user environment and application.
 All values are design or typical values, measured under laboratory conditions at 25 °C.
 Specifications subject to change without notice.

Please contact your sales representative for the latest product information.

American Revolution Deluxe Full Cutoff LED

Series ARDCL

OPERATING CHARACTERISTICS

Performance Pkg	Watts	CCT	ARDCL							
			R2		R3		R4		R5	
			Lumens	LPW	Lumens	LPW	Lumens	LPW	Lumens	LPW
P10	24	2700K	2,378	99	2,343	98	2,387	99	2,611	109
		3000K	2,442	102	2,405	100	2,451	102	2,681	112
		4000K	2,628	110	2,589	108	2,639	110	2,886	120
		5000K	2,647	110	2,608	109	2,657	111	2,906	121
P15	34	2700K	3,161	93	3,114	92	3,173	93	3,471	102
		3000K	3,245	96	3,198	94	3,258	96	3,563	105
		4000K	3,494	103	3,442	101	3,507	103	3,836	113
		5000K	3,518	104	3,467	102	3,532	104	3,863	114
P20	41	2700K	3,614	88	3,561	86	3,628	88	3,968	96
		3000K	3,710	90	3,656	89	3,725	90	4,074	99
		4000K	3,994	97	3,935	96	4,010	97	4,386	106
		5000K	4,023	98	3,963	96	4,038	98	4,417	107
P25	52	2700K	4,196	81	4,134	80	4,213	82	4,607	89
		3000K	4,308	84	4,245	82	4,325	84	4,730	92
		4000K	4,638	90	4,569	89	4,656	90	5,092	99
		5000K	4,671	91	4,602	89	4,689	91	5,128	99
P30	46	2700K	4,665	101	4,596	100	4,683	102	5,122	111
		3000K	4,790	104	4,719	102	4,809	104	5,259	114
		4000K	5,156	112	5,080	110	5,176	112	5,661	123
		5000K	5,193	113	5,116	111	5,213	104	5,702	104
P35	65	2700K	6,150	95	6,059	93	6,174	95	6,752	104
		3000K	6,314	97	6,221	96	6,339	97	6,933	107
		4000K	6,797	104	6,696	103	6,823	105	7,463	115
		5000K	6,845	105	6,744	104	6,872	106	7,516	116
P40	78	2700K	6,992	90	6,889	88	7,020	90	7,677	98
		3000K	7,179	92	7,073	91	7,207	92	7,883	101
		4000K	7,728	99	7,614	98	7,758	100	8,485	109
		5000K	7,783	100	7,668	98	7,814	100	8,546	110
P45	98	2700K	8,055	83	7,936	81	8,087	83	8,845	91
		3000K	8,271	85	8,149	83	8,303	85	9,081	93
		4000K	8,903	91	8,772	90	8,938	92	9,775	100
		5000K	8,966	92	8,834	90	9,002	92	9,845	101
P50	66	2700K	7,042	106	6,938	105	7,070	107	7,732	117
		3000K	7,230	109	7,124	107	7,259	109	7,939	120
		4000K	7,783	117	7,668	116	7,814	118	8,546	129
		5000K	7,839	118	7,723	116	7,869	119	8,607	130
P55	94	2700K	9,308	99	9,170	97	9,344	99	10,220	108
		3000K	9,556	101	9,415	100	9,594	102	10,493	111
		4000K	10,287	109	10,135	107	10,327	109	11,295	120
		5000K	10,360	110	10,208	108	10,401	110	11,376	120
P60	111	2700K	10,602	96	10,446	95	10,644	96	11,641	105
		3000K	10,885	98	10,725	97	10,928	99	11,952	108
		4000K	11,718	106	11,545	104	11,764	106	12,866	116
		5000K	11,801	107	11,627	105	11,847	107	12,958	117



American Revolution Deluxe Full Cutoff LED Series ARDCL

Factory Programmable Driver Settings (P10 through P35 Packages)

FPDxx setting	Wattage
Standard	24
FPD95	23
FPD90	22
FPD85	21
FPD80	20
FPD75	19

P10 27K				
R2	R3	R4	R5	
2,378	2,343	2,387	2,611	
2,275	2,242	2,284	2,498	
2,172	2,140	2,180	2,385	
2,066	2,036	2,074	2,269	
1,960	1,931	1,968	2,152	
1,852	1,825	1,860	2,034	

P10 30K				
R2	R3	R4	R5	
2,442	2,405	2,451	2,681	
2,336	2,302	2,345	2,565	
2,230	2,197	2,239	2,448	
2,121	2,090	2,130	2,329	
2,013	1,983	2,021	2,210	
1,902	1,874	1,909	2,088	

P10 40K				
R2	R3	R4	R5	
2,628	2,589	2,639	2,886	
2,515	2,478	2,525	2,761	
2,400	2,365	2,410	2,636	
2,284	2,250	2,292	2,507	
2,167	2,135	2,175	2,379	
2,047	2,017	2,055	2,248	

P10 50K				
R2	R3	R4	R5	
2,647	2,608	2,657	2,906	
2,533	2,495	2,543	2,781	
2,418	2,382	2,427	2,654	
2,300	2,266	2,309	2,525	
2,182	2,150	2,191	2,396	
2,062	2,031	2,070	2,264	

FPDxx setting	Wattage
Standard	34
FPD95	33
FPD90	31
FPD85	30
FPD80	28
FPD75	27

P15 27K				
R2	R3	R4	R5	
3,161	3,114	3,173	3,471	
3,032	2,987	3,044	3,329	
2,899	2,857	2,911	3,184	
2,765	2,724	2,776	3,036	
2,627	2,589	2,638	2,885	
2,488	2,451	2,497	2,731	

P15 30K				
R2	R3	R4	R5	
3,245	3,198	3,258	3,563	
3,113	3,067	3,125	3,418	
2,977	2,933	2,989	3,269	
2,839	2,797	2,850	3,117	
2,698	2,658	2,708	2,962	
2,554	2,516	2,564	2,804	

P15 40K				
R2	R3	R4	R5	
3,494	3,442	3,507	3,836	
3,351	3,301	3,364	3,679	
3,205	3,157	3,217	3,519	
3,056	3,011	3,068	3,355	
2,904	2,861	2,915	3,188	
2,749	2,709	2,760	3,019	

P15 50K				
R2	R3	R4	R5	
3,518	3,467	3,532	3,863	
3,375	3,325	3,388	3,705	
3,227	3,180	3,240	3,544	
3,077	3,032	3,089	3,379	
2,925	2,881	2,936	3,211	
2,769	2,728	2,780	3,040	

FPDxx setting	Wattage
Standard	41
FPD95	40
FPD90	38
FPD85	36
FPD80	33

P20 27K				
R2	R3	R4	R5	
3,614	3,561	3,628	3,968	
3,473	3,421	3,486	3,813	
3,328	3,279	3,341	3,654	
3,179	3,132	3,192	3,491	
2,864	2,822	2,875	3,145	

P20 30K				
R2	R3	R4	R5	
3,710	3,656	3,725	4,074	
3,565	3,513	3,579	3,915	
3,417	3,367	3,430	3,752	
3,264	3,216	3,277	3,584	
2,941	2,897	2,952	3,229	

P20 40K				
R2	R3	R4	R5	
3,994	3,935	4,010	4,386	
3,838	3,781	3,853	4,214	
3,678	3,624	3,693	4,039	
3,514	3,462	3,527	3,858	
3,166	3,119	3,178	3,476	

P20 50K				
R2	R3	R4	R5	
4,023	3,963	4,038	4,417	
3,865	3,808	3,881	4,244	
3,704	3,650	3,719	4,067	
3,539	3,486	3,553	3,885	
3,188	3,141	3,201	3,500	

FPDxx setting	Wattage
Standard	52
FPD95	50
FPD90	48
FPD85	46

P25 27K				
R2	R3	R4	R5	
4,196	4,134	4,213	4,607	
4,046	3,987	4,062	4,443	
3,891	3,834	3,907	4,273	
3,729	3,674	3,744	4,095	

P25 30K				
R2	R3	R4	R5	
4,308	4,245	4,325	4,730	
4,155	4,093	4,171	4,562	
3,995	3,936	4,011	4,387	
3,829	3,773	3,844	4,204	

P25 40K				
R2	R3	R4	R5	
4,638	4,569	4,656	5,092	
4,472	4,406	4,490	4,911	
4,301	4,237	4,318	4,722	
4,122	4,061	4,138	4,526	

P25 50K				
R2	R3	R4	R5	
4,671	4,602	4,689	5,128	
4,504	4,438	4,522	4,946	
4,331	4,267	4,348	4,756	
4,151	4,090	4,167	4,558	

FPDxx setting	Wattage
Standard	46
FPD95	44
FPD90	42
FPD85	39
FPD80	35

P30 27K				
R2	R3	R4	R5	
4,665	4,596	4,683	5,122	
4,471	4,405	4,489	4,910	
4,274	4,211	4,291	4,693	
3,898	3,841	3,913	4,280	
3,535	3,483	3,549	3,882	

P30 30K				
R2	R3	R4	R5	
4,790	4,719	4,809	5,259	
4,591	4,523	4,609	5,041	
4,389	4,324	4,406	4,819	
4,002	3,943	4,018	4,395	
3,630	3,576	3,644	3,986	

P30 40K				
R2	R3	R4	R5	
5,156	5,080	5,176	5,661	
4,942	4,869	4,961	5,426	
4,724	4,655	4,743	5,187	
4,308	4,245	4,325	4,731	
3,907	3,850	3,923	4,290	

P30 50K				
R2	R3	R4	R5	
5,193	5,116	5,213	5,702	
4,977	4,904	4,997	5,465	
4,758	4,688	4,777	5,224	
4,339	4,275	4,356	4,764	
3,935	3,877	3,951	4,321	

FPDxx setting	Wattage
Standard	65
FPD95	63
FPD90	60
FPD85	57
FPD80	55
FPD75	52

P35 27K				
R2	R3	R4	R5	
6,150	6,059	6,174	6,752	
5,917	5,830	5,941	6,497	
5,677	5,594	5,700	6,234	
5,430	5,349	5,451	5,962	
5,174	5,098	5,194	5,681	
4,912	4,839	4,931	5,393	

P35 30K				
R2	R3	R4	R5	
6,314	6,221	6,339	6,933	
6,076	5,986	6,099	6,671	
5,829	5,743	5,852	6,400	
5,575	5,492	5,597	6,121	
5,312	5,234	5,333	5,833	
5,043	4,969	5,063	5,537	

P35 40K				
R2	R3	R4	R5	
6,797	6,696	6,823	7,463	
6,540	6,444	6,566	7,181	
6,275	6,182	6,299	6,890	
6,001	5,912	6,025	6,589	
5,719	5,634	5,741	6,279	
5,429	5,349	5,450	5,961	

P35 50K				
R2	R3	R4	R5	
6,845	6,744	6,872	7,516	
6,587	6,489	6,612	7,232	
6,320	6,226	6,344	6,939	
6,044	5,955	6,067	6,636	
5,759	5,674	5,782	6,324	
5,467	5,387	5,489	6,003	



American Revolution Deluxe Full Cutoff LED Series ARDCL

Factory Programmable Driver Settings (P40 through P60 Packages)

FPDxx setting	Wattage
Standard	78
FPD95	74
FPD90	70
FPD85	66

P40 27K				
R2	R3	R4	R5	
6,992	6,889	7,020	7,677	
6,643	6,545	6,669	7,294	
6,293	6,200	6,318	6,910	
5,943	5,856	5,967	6,526	

P40 30K				
R2	R3	R4	R5	
7,179	7,073	7,207	7,883	
6,820	6,720	6,847	7,489	
6,461	6,366	6,487	7,094	
6,102	6,012	6,126	6,700	

P40 40K				
R2	R3	R4	R5	
7,728	7,614	7,758	8,485	
7,342	7,233	7,370	8,061	
6,955	6,853	6,983	7,637	
6,569	6,472	6,595	7,213	

P40 50K				
R2	R3	R4	R5	
7,783	7,668	7,814	8,546	
7,394	7,285	7,423	8,119	
7,005	6,901	7,032	7,691	
6,616	6,518	6,642	7,264	

FPDxx setting	Wattage
Standard	98
FPD95	97
FPD90	94
FPD85	91

P45 27K				
R2	R3	R4	R5	
8,055	7,936	8,087	8,845	
8,032	7,914	8,064	8,819	
7,782	7,668	7,813	8,545	
7,511	7,400	7,540	8,247	

P45 30K				
R2	R3	R4	R5	
8,271	8,149	8,303	9,081	
8,247	8,125	8,279	9,055	
7,990	7,872	8,022	8,773	
7,711	7,598	7,742	8,467	

P45 40K				
R2	R3	R4	R5	
8,903	8,772	8,938	9,775	
8,878	8,747	8,912	9,748	
8,601	8,474	8,635	9,444	
8,301	8,179	8,334	9,115	

P45 50K				
R2	R3	R4	R5	
8,966	8,834	9,002	9,845	
8,941	8,809	8,976	9,817	
8,663	8,535	8,697	9,512	
8,360	8,237	8,393	9,179	

FPDxx setting	Wattage
Standard	66
FPD95	64
FPD90	61
FPD85	58
FPD80	55

P50 27K				
R2	R3	R4	R5	
7,042	6,938	7,070	7,732	
6,752	6,653	6,779	7,414	
6,456	6,360	6,481	7,088	
6,154	6,064	6,178	6,757	
5,848	5,762	5,871	6,421	

P50 30K				
R2	R3	R4	R5	
7,230	7,124	7,259	7,939	
6,933	6,831	6,960	7,612	
6,628	6,530	6,654	7,278	
6,319	6,226	6,344	6,938	
6,005	5,916	6,028	6,593	

P50 40K				
R2	R3	R4	R5	
7,783	7,668	7,814	8,546	
7,463	7,353	7,492	8,194	
7,135	7,030	7,163	7,834	
6,802	6,702	6,829	7,469	
6,464	6,368	6,489	7,097	

P50 50K				
R2	R3	R4	R5	
7,839	7,723	7,869	8,607	
7,516	7,405	7,546	8,253	
7,186	7,080	7,214	7,890	
6,850	6,749	6,877	7,522	
6,510	6,414	6,535	7,148	

FPDxx setting	Wattage
Standard	94
FPD95	91
FPD90	87
FPD85	84
FPD80	80
FPD75	76

P55 27K				
R2	R3	R4	R5	
9,308	9,170	9,344	10,220	
8,964	8,831	8,999	9,842	
8,606	8,479	8,639	9,449	
8,235	8,113	8,267	9,042	
7,853	7,738	7,884	8,623	
7,458	7,348	7,487	8,189	

P55 30K				
R2	R3	R4	R5	
9,556	9,415	9,594	10,493	
9,203	9,067	9,239	10,105	
8,836	8,705	8,870	9,702	
8,455	8,330	8,488	9,283	
8,063	7,944	8,095	8,854	
7,657	7,544	7,687	8,408	

P55 40K				
R2	R3	R4	R5	
10,287	10,135	10,327	11,295	
9,907	9,761	9,946	10,878	
9,511	9,371	9,549	10,443	
9,101	8,967	9,137	9,993	
8,680	8,552	8,714	9,530	
8,243	8,121	8,275	9,051	

P55 50K				
R2	R3	R4	R5	
10,360	10,208	10,401	11,376	
9,978	9,830	10,017	10,955	
9,579	9,438	9,617	10,518	
9,166	9,031	9,202	10,065	
8,742	8,613	8,776	9,598	
8,302	8,179	8,334	9,115	

FPDxx setting	Wattage
Standard	111
FPD95	107
FPD90	103
FPD85	99

P60 27K				
R2	R3	R4	R5	
10,602	10,446	10,644	11,641	
10,249	10,098	10,290	11,254	
9,877	9,731	9,916	10,845	
9,484	9,345	9,522	10,414	

P60 30K				
R2	R3	R4	R5	
10,885	10,725	10,928	11,952	
10,523	10,368	10,565	11,555	
10,141	9,991	10,181	11,135	
9,738	9,594	9,776	10,692	

P60 40K				
R2	R3	R4	R5	
11,718	11,545	11,764	12,866	
11,328	11,161	11,372	12,438	
10,916	10,755	10,959	11,986	
10,483	10,328	10,524	11,510	

P60 50K				
R2	R3	R4	R5	
11,801	11,627	11,847	12,958	
11,409	11,240	11,454	12,527	
10,994	10,832	11,037	12,072	
10,557	10,401	10,599	11,592	

PROJECTED LED LUMEN MAINTENANCE

Data references the extrapolated performance projections for the platforms noted in a 25°C ambient, based on 6,000 hours of LED testing (tested per IESNA LM-80-08 and projected per IESNA TM-21-11). To calculate LLF, use the lumen maintenance factor that corresponds to the desired number of operating hours below. For other lumen maintenance values, contact factory.

Lumen Maintenance (LLD)						
Initial	25k hrs	36k hrs	50k hrs	60k hrs	75k hrs	100k hrs
1	0.960	0.940	0.930	0.910	0.890	0.860

LUMEN AMBIENT TEMPERATURE (LAT) MULTIPLIERS

Use these factors to determine relative lumen output for average ambient temperatures from 0-40°C (32-104°F).

Ambient Temperature Lumen Multipliers								
0°C	5°C	10°C	15°C	20°C	25°C	30°C	35°C	40°C
1.04	1.03	1.02	1.02	1.01	1.00	0.99	0.98	0.97

